

# UAVレーザー測量で使用、UAV写真測量でも使用 校正済みカメラ搭載・ドローンレーザー AA450

新ドローンレーザーAA450は、レーザー測量として、または写真測量として使用できます。測量、土木、送電線の検査、農林業の調査などで幅広く使用されています。AA450は軽量かつ堅牢で、高性能レーザースキャナー、写真測量向け26 MPカメラ、高精度慣性航法システム、解析ソフトを含む All in Oneのシステムです。

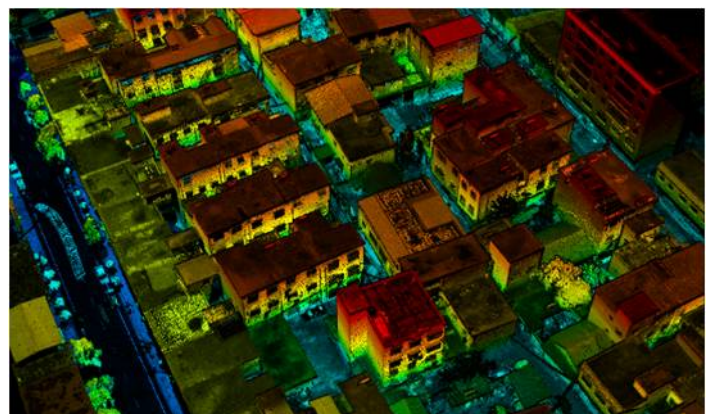
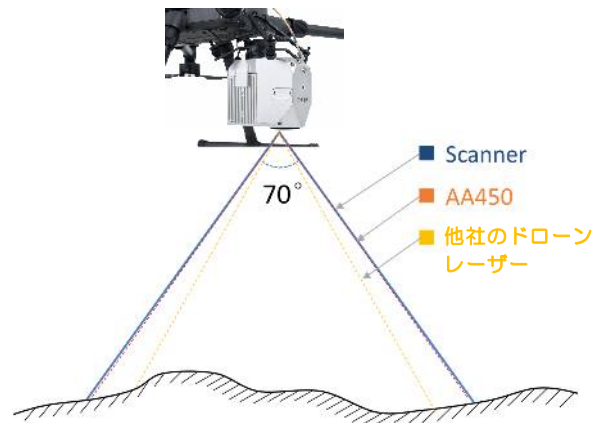
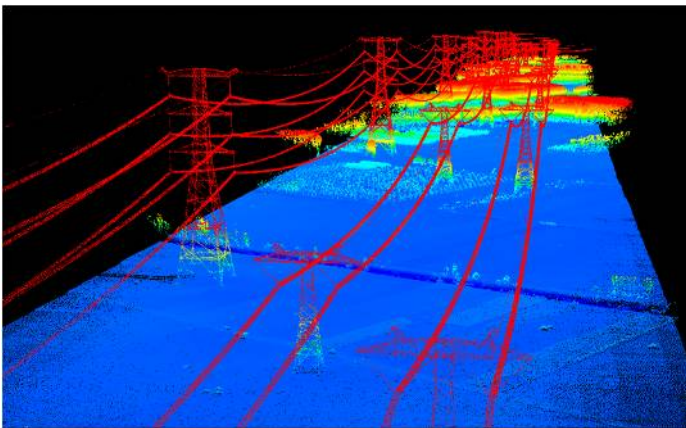
付属の解析ソフトウェアでは、Metashapeで使用可能な写真の主点座標 (Photoscan.txt) をJGD2011で出力できます。



付属するCoPre解析ソフト

AA450は、さまざまなUAVプラットフォームに対応しています。AA450のRMS（絶対精度）は5~10cmですが、付属するCoPreソフトウェアで軌跡解析を行い、点群データの精度を向上させます。強靱なボディーで、保護レベルはIP64、使用温度は -20℃~+50℃です。LivoxAviaライダーは、最大450mの長距離をスキャン可能です。対地高度100m、速度UAV 10 m / sにて、200ポイント / m2を超える密度で、約2km2のエリアから点群データを取得できます。

**特徴は、ライダーとカメラのFOVの幅が同じであり、校正済みです。**他社の場合、下のオレンジ色のとおり、ライダーとカメラのFOVの幅が同じでなく、よく見かける遠いところの地形のまわりが、白くなっています。AA450は、トゥルーカラーの点群データを作成でき、座標データを持つ画像を作成します。また、反射強度が鮮明で白黒画像で、くっきり表示します。そのため、ターゲット板を容易に認識できます。



# 仕様諸元

一般的なシステム性能	
RMS (絶対精度)	<10 cm HZ <5 cm V
精度条件	基準点なしで、@50 m 飛行 対地高度(AGL)
搭載用マウント	専用ポート付外部電源 (アルファポート・インターフェース)
機器重量 <sup>(1)</sup>	1 kg
機器寸法	12.8 × 12.8 × 6.75 cm
通信	1×GNSSアンテナ Skyportインターフェース用ポート 1×USB Type-C、最大160Mb/sのコピー速度
データ容量	256 GB
点密度 (5 m/s (18 km/h) 速度の場合)	570 pts/sqm @ 50 m 対地高度(AGL) 280 pts/sqm @ 100 m 対地高度(AGL)
スキャンエリア (最大) オペレーション	30 分のUAV フライトで2 km <sup>2</sup> のエリア ボタンタッチ操作
輸送用ケース	1×専用カットフォーム保護付きソフトバッグ
レーザースキャナー	
レーザークラス	1 (IEC 60825-1:2014に準拠)
最大距離、反射率 > 80% <sup>(2)</sup>	450 m
最大距離、反射率 > 10% <sup>(2)</sup>	190 m
ライダーのリターン数 (最大)	3
精度 <sup>(3)</sup>	20 mm @ 20 m 30 mm @100 m
精密性 <sup>(4)</sup>	15 mm
視野	70.4° (水平) × 4.5° (垂直)
スキャン速度	240 000 pts/sec (最初あるいは最強のリターン) 480 000 pts/sec (2つのリターン) 720 000 pts/sec (3つのリターン)
位置および方向推定 システム	
GNSS システム	2重周波数GNSS GPS, GLONASS, BeiDou, Galileo, サンプリング周波数 5Hz
IMU 更新速度	500 Hz
位置精度	0.010 m RMS 水平
GNSS 機能停止なし	0.020 m RMS 垂直 0.01° RMS ロール/ピッチ 0.04° RMS ヘディング
撮像システム	
カメラタイプ	内蔵校正済みカメラ
解像度	6252 × 4168
有効画素 (ピクセル) 数	26MP, 30 fps, 最小 trigger interval 0.6 秒

環境	
使用温度	-20°C ~ +50°C
保管温度	-20°C ~ +65°C
IP 等級	IP64
湿度 (稼働時)	80%, 結露なきこと
電気	
入力電圧	DC 12 ~ 14 V
消費電力	32 W
電源供給	UAVバッテリー使用、あるいは ドローンのバッテリーから供給

\*仕様は予告なく変更される場合があります。

(1) カメラ搭載時の重量計算. (2) 平均的な条件に対する通常の数値 (3) 精度は実際 (真の) 値に対する測定された量の一致の度合い (4) 精密性とは、次の測定でも同じ結果が得られる度合いのことです。CHCNAV COPre ソフトウェアにより改善可能

